



**Общество с ограниченной ответственностью  
«Новый дом»**

Россия, 197022, Санкт-Петербург, ул. Стрельбищенская, д. 15/2.  
Тел/факс +7 (812) 600-46-82, e-mail: [info@dom-electro.ru](mailto:info@dom-electro.ru)

# **Каталог схем подключений**

Главный инженер проекта

Г.А. Забоев

г. Санкт-Петербург

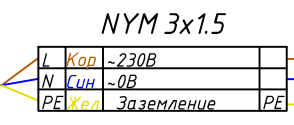
2016г.



Составлено	
Инв. № докум.	
Подп. и дата	
Инв. № подл.	

**Группа освещения**

1x  
Норм. - Выключен



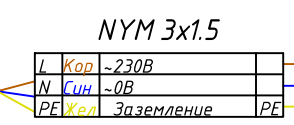
**Щит ГРЩ**

**Щит АСУ**

8 x DO KL2408	
1	DO Свет 1
2	DO Свет 2
3	DO Свет 3
4	DO Свет 4
5	DO Свет 5
6	DO Свет 6
7	DO Свет 7
8	DO Свет 8

**Диммируемая группа**

1x

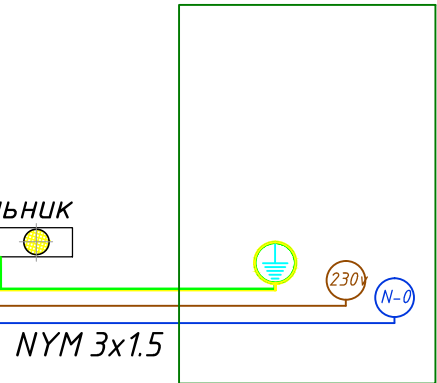
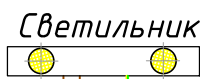


8 x AO KL3468	
2	AO Диммер 1

**Группа освещения**

Выключатели 1x  
клавишные

1x



**Каталог схем подключений**

Санкт-Петербург, ул. Стрельбищенская, д. 15, к. 2

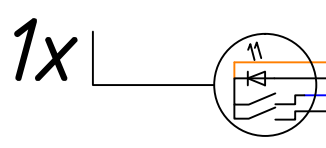
Изм.	Лист	№ докум.	Подп.	Дата
Разраб.		Лазаренко	<i>Лаз</i>	11.2016
Проверил		Забоев	<i>Заб</i>	11.2016
ГИП				

Стадия	Лист	Листов
РП	2.1	1

Подключение групп освещения

ООО "Дом"  
г. Санкт-Петербург

### Выключатели 2х клавишные



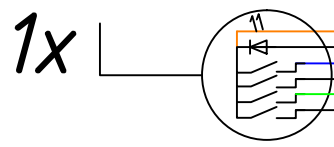
FTP 4x2x0.22 1mA

1	Op	Питание	24
2	Op	0v	0v
3	Син	Клавиша 1	DI
4	Син	Клавиша 2	DI
5	Зел	Клавиша 3	
6	Зел	Клавиша 4	
7	Кор	Резерв	
8	Кор	Резерв	
PE		Экран	PE

8 x DI KL1408

1	DI	Выкл 1.1 кл1
2	DI	Выкл 1.1 кл2
3	DI	Выкл 1.2 кл1
4	DI	Выкл 1.2 кл2
5	DI	Выкл 1.5 кл1
6	DI	Выкл 1.5 кл2
7	DI	Выкл 1.11 кл1
8	DI	Выкл 1.11 кл2

### Выключатели 4х клавишные



FTP 4x2x0.22 1mA

1	Op	Питание	24
2	Op	0v	0v
3	Син	Клавиша 1	DI
4	Син	Клавиша 2	DI
5	Зел	Клавиша 3	DI
6	Зел	Клавиша 4	DI
7	Кор	Резерв	
8	Кор	Резерв	
PE		Экран	PE

8 x DI KL1408

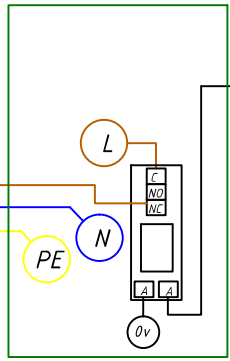
1	DI	Выкл 1.14 кл1
2	DI	Выкл 1.14 кл2
3	DI	Выкл 1.14 кл3
4	DI	Выкл 1.14 кл4
5	DI	
6	DI	
7	DI	
8	DI	

### Группа электроснабжения

1x  
норм. - выключены

NYM 3x2.5

L	Кор	-230В	
N	Син	-0В	
PE	Жел	Заземление	PE



8 x DO KL2408

1	DO	Розетки 0(81)
2	DO	Розетки К1
3	DO	Розетки К2
4	DO	Розетки К3
5	DO	Розетки 7(82)
6	DO	Розетки 10(83)
7	DO	Розетки 16(84)
8	DO	Розетки К4

## Каталог схем подключений

Санкт-Петербург, ул.Стрельбищенская, д.15, к.2

Изм.	Лист	№ докум.	Подп.	Дата
Разраб.	Лазаренко		<i>Лазаренко</i>	11.2016
Проверил	Забоев		<i>Забоев</i>	11.2016
ГИП				

Стадия	Лист	Листов
РП	3.1	1

Подключение выключателей и групп электроснабжения

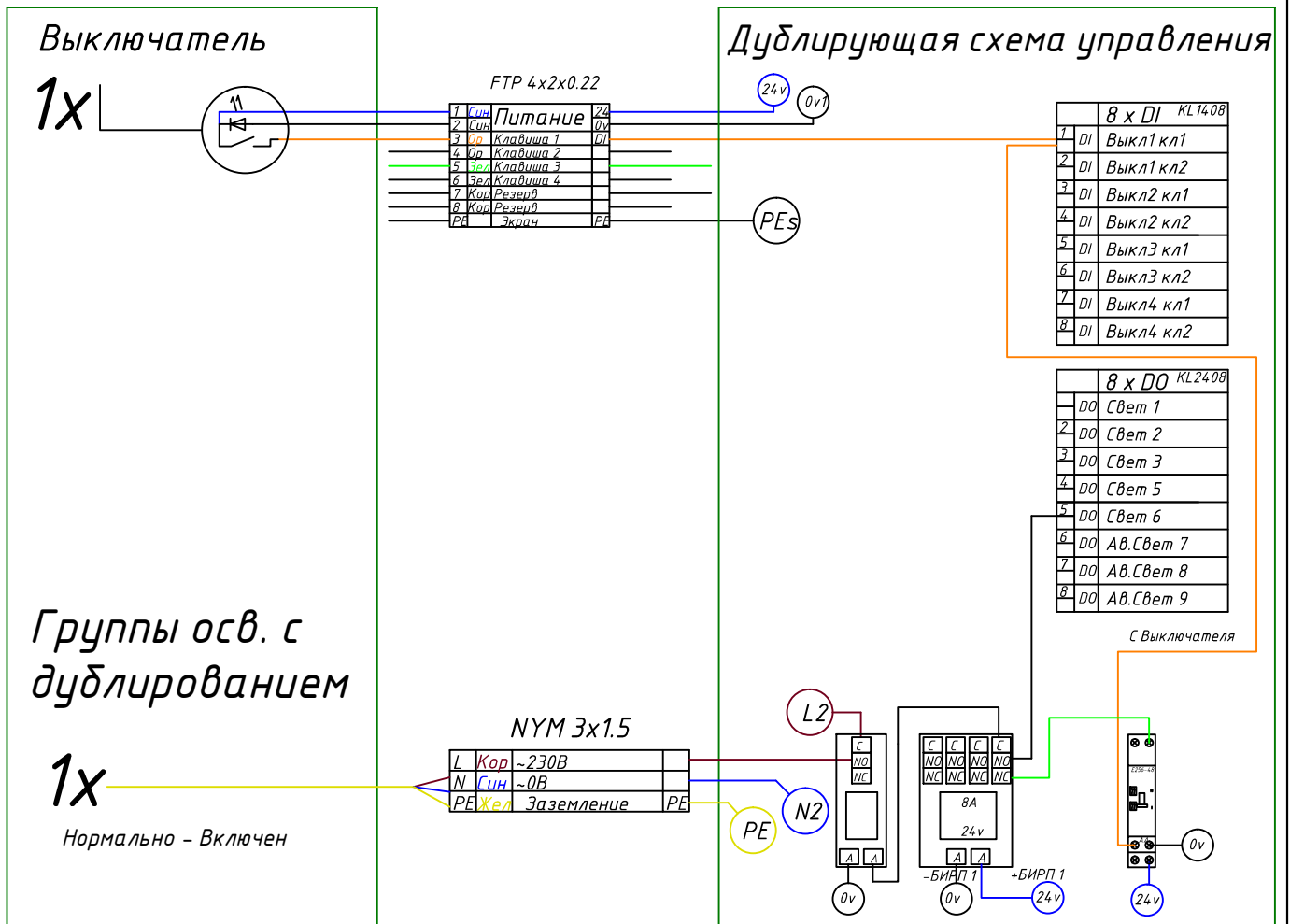
ООО "Дом"  
г. Санкт-Петербург

Составлено

Инд. № докум.

Подп. и дата

Инд. № подл.



Каталог схем подключений

Санкт-Петербург, ул.Стрельбищенская, д.15, к.2

Изм.	Лист	№ докум.	Подп.	Дата
Разраб.		Лазаренко	<i>Лаз</i>	11.2016
Проверил		Забоев	<i>Заб</i>	11.2016
ГИП				

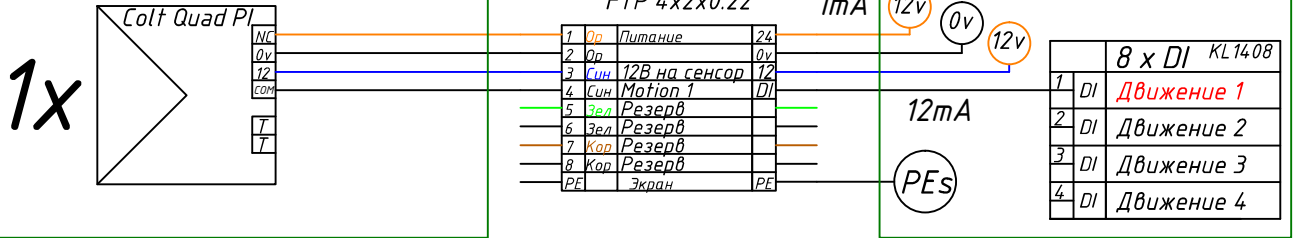
Стадия	Лист	Листов
РП	4.1	1

Дублирующая схема управления освещением

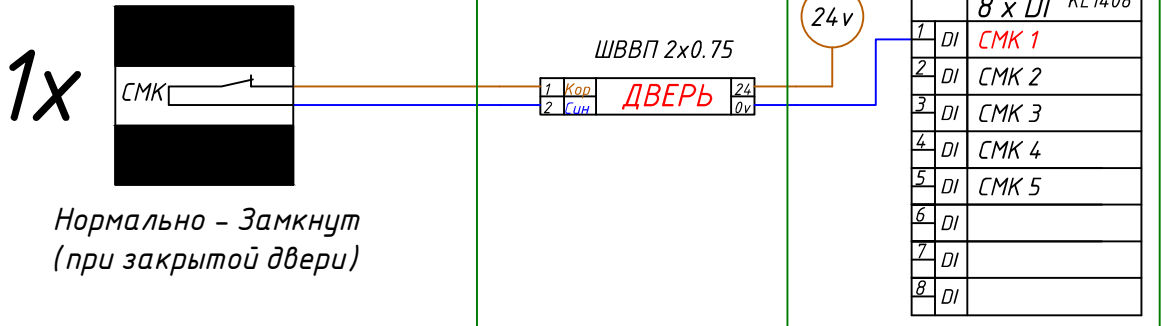
ООО "Дом"  
г. Санкт-Петербург

Составлено	
Инв. № докум.	
Подп. и дата	
Инв. № подл.	

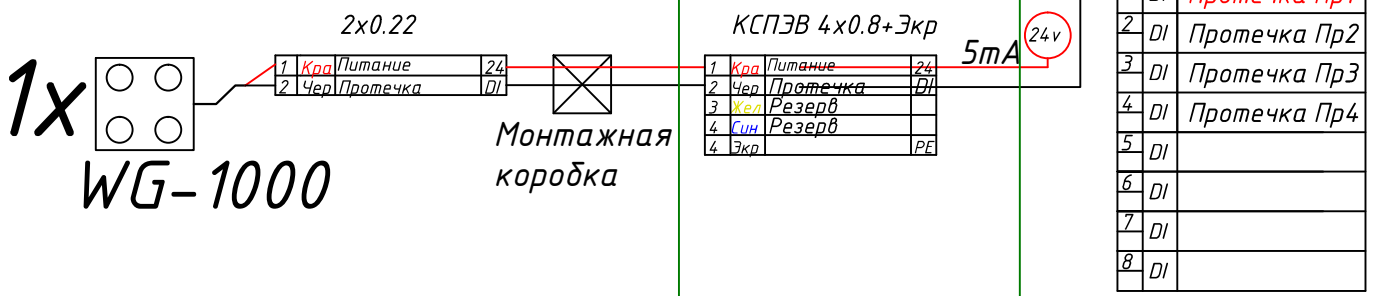
## Датчики движения



## Датчик Откр. Дверей





## Датчики протечки



### Каталог схем подключений

Санкт-Петербург, ул.Стрельбищенская, д.15, к.2

Изм.	Лист	№ докум.	Подп.	Дата
Разраб.	Лазаренко			11.2016
Проверил	Забоев			11.2016
ГИП				

Стадия	Лист	Листов
РП	5.1	5

Подключение датчиков

ООО "Дом"  
г. Санкт-Петербург

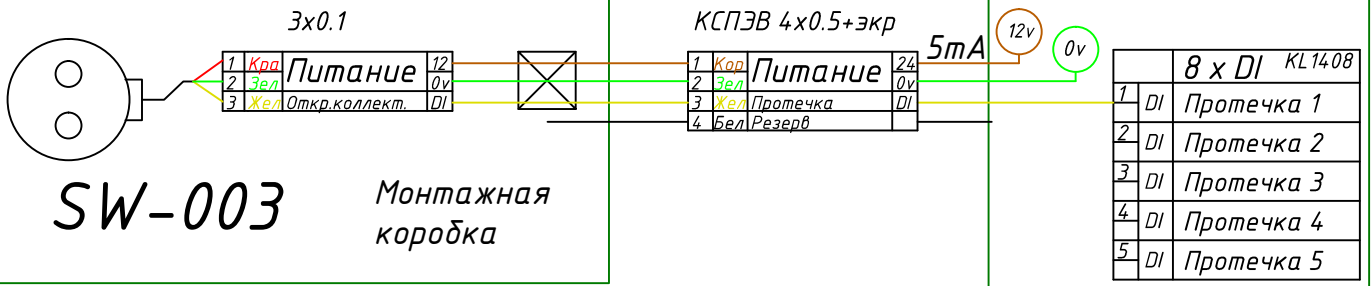
Составлено

Инд. № докум.

Подп. и дата

Инд. № подл.

# Протечки Воды

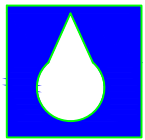


SW-003

Монтажная  
коробка

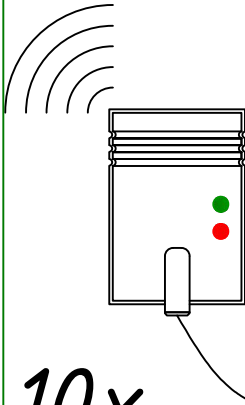
## Протечки Воды

Радиодатчик  
протечки воды

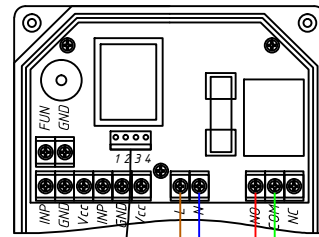


10x 10x

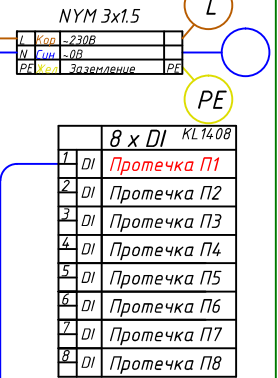
БЛОК РАДИО  
ПРИЕМНИКА  
Gidrolock Radio



## 10 шт. GIDROLOCK UNIVERSAL БЛОК УПРАВЛЕНИЯ



10x



### Каталог схем подключений

Санкт-Петербург, ул.Стрельбищенская, д.15, к.2

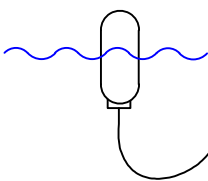
Изм.	Лист	№ докум.	Подп.	Дата
Разраб.		Лазаренко	<i>Лазаренко</i>	11.2016
Проверил		Забоев	<i>Забоев</i>	11.2016
ГИП				

Стадия	Лист	Листов
РП	5.2	5

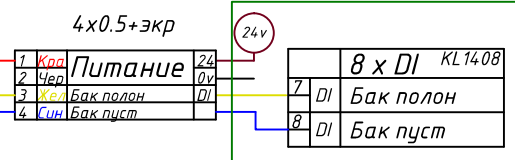
Подключение датчиков

ООО "Дом"  
г. Санкт-Петербург

## Датчик бака воды

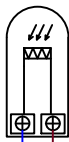


Бак полный – замкнуты коричневый с черным  
Бак пуст – замкнуты коричневый с синим



## Датчик освещенности

ABB TW1



ШВВП 2x0.75

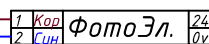
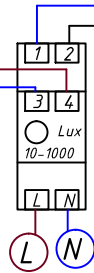
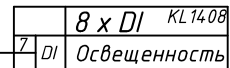


ABB TW1

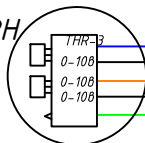


Темно – Замкнут



## Уличная температура

Датчик T, RH



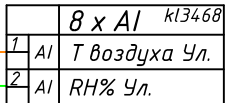
FTP 4x2x0.22



100mA

24v

0v



PEs

## Каталог схем подключений

Санкт-Петербург, ул. Стрельбищенская, д.15, к.2

Изм.	Лист	№ докум.	Подп.	Дата
Разраб.		Лазаренко	<i>Лаз</i>	11.2016
Проверил		Забоев	<i>Заб</i>	11.2016
ГИП				

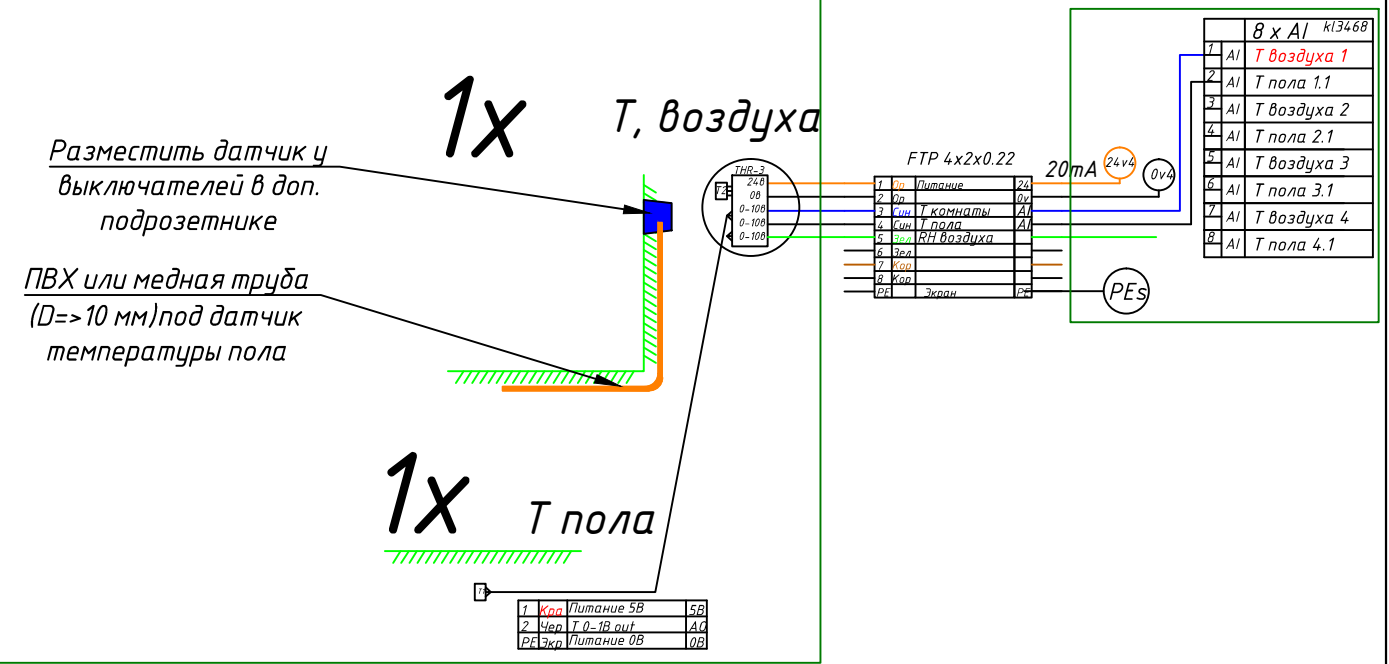
Стадия	Лист	Листов
РП	5.3	5

Подключение датчиков

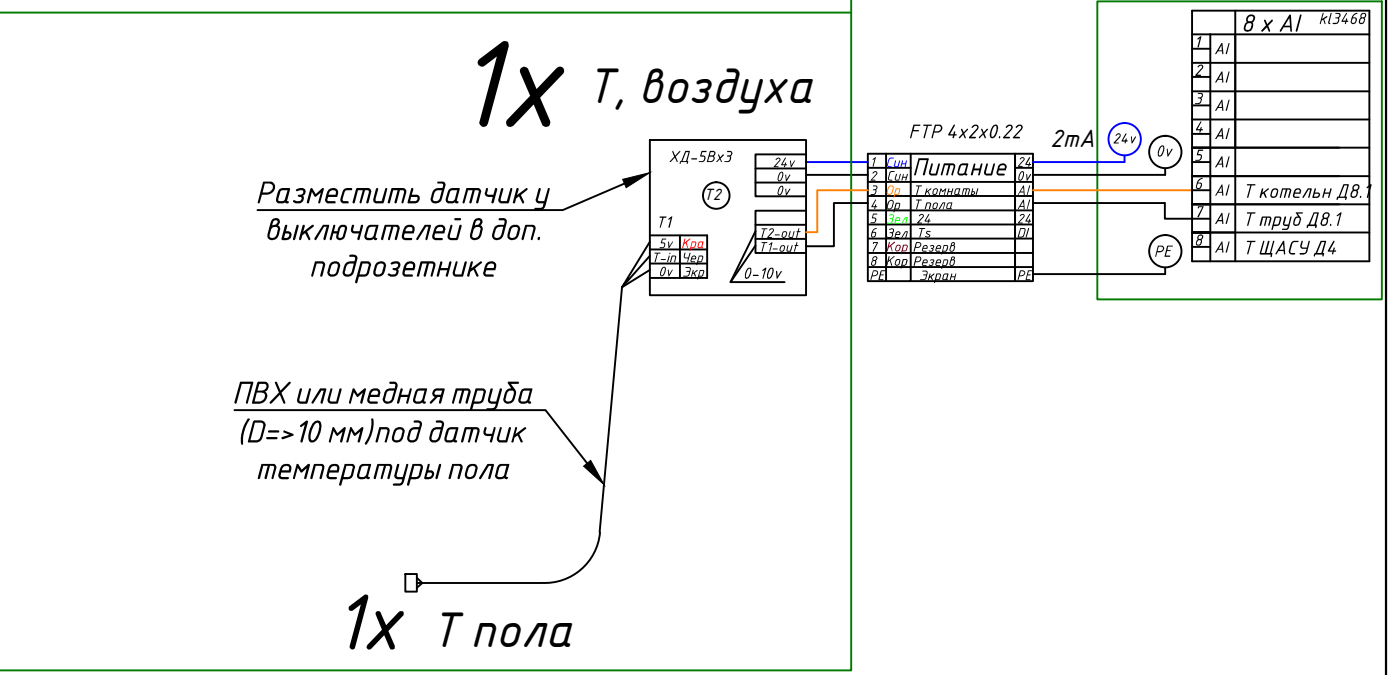
ООО "Дом"  
г. Санкт-Петербург



## Датчики температуры воздуха и пола



## Датчики температуры воздуха и пола



### Каталог схем подключений

Санкт-Петербург, ул.Стрельбищенская, д.15, к.2

Изм.	Лист	№ докум.	Подп.	Дата
Разраб.	Лазаренко		<i>Лаз</i>	11.2016
Проверил	Забоев		<i>Заб</i>	11.2016
ГИП				

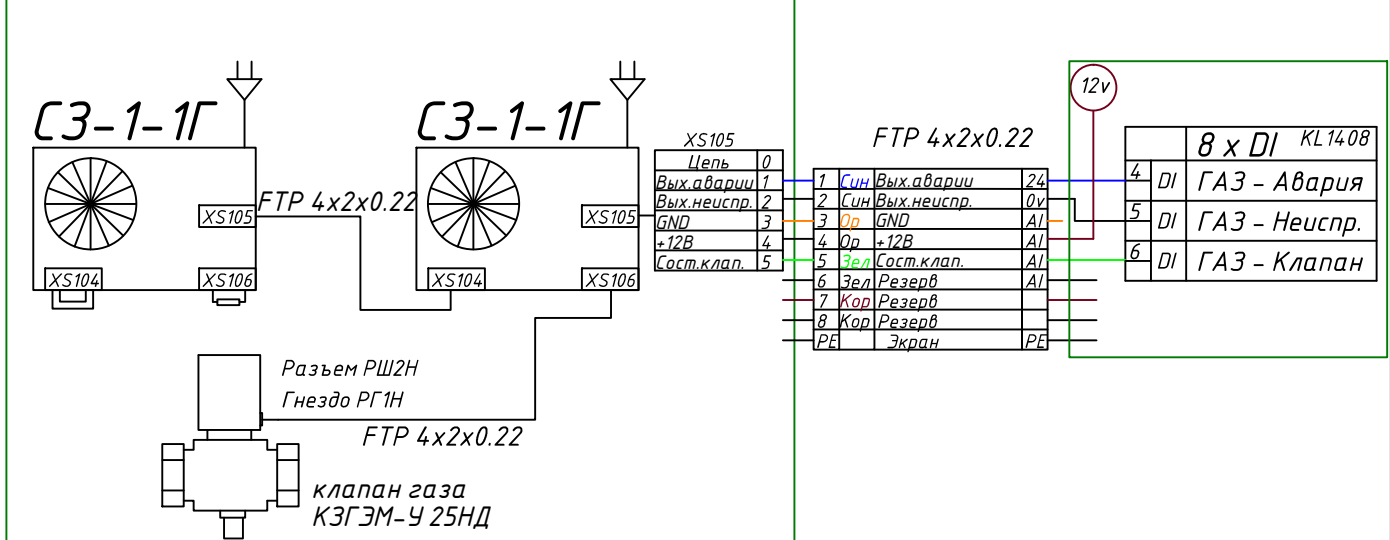
Стадия	Лист	Листов
РП	5.4	5

Подключение датчиков

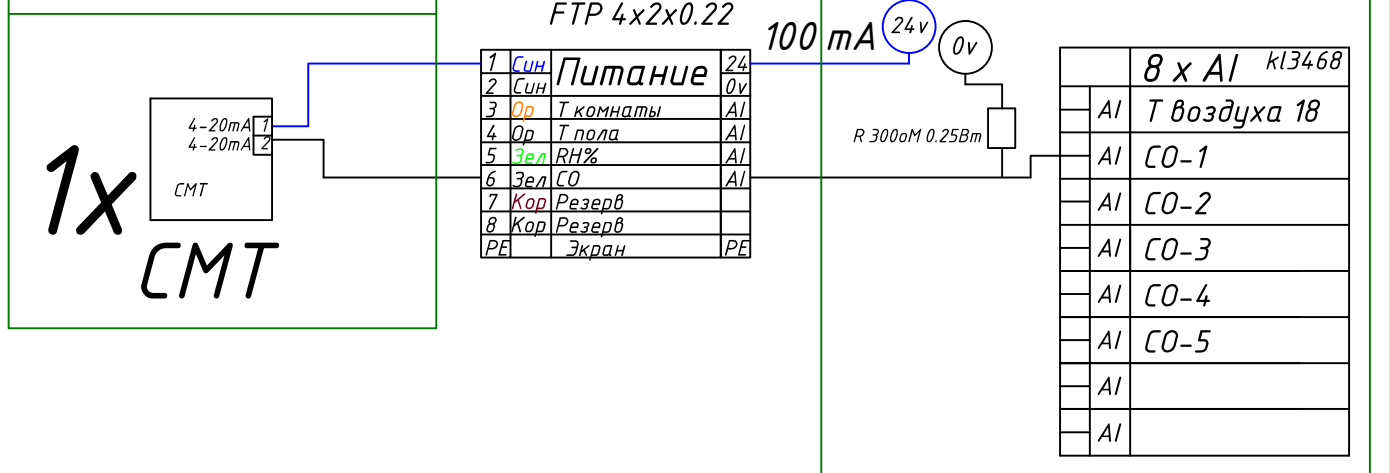
ООО "Дом"  
г. Санкт-Петербург

Составлено  
Инв. № докум.  
Подп. и дата  
Инв. № подл.

## Сигнализатор газа САКЗ-МК-1



## Датчик СО



Составлено
Инв. № докум.
Подп. и дата
Инв. № подл.

### Каталог схем подключений

Санкт-Петербург, ул. Стрельбищенская, д.15, к.2

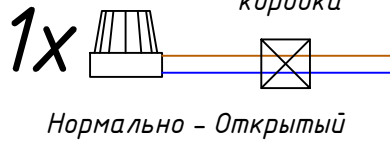
Изм.	Лист	№ докум.	Подп.	Дата
Разраб.		Лазаренко	<i>Лаз</i>	11.2016
Проверил		Забоев	<i>Заб</i>	11.2016
ГИП				

Стадия	Лист	Листов
РП	5.5	5

Подключение датчиков

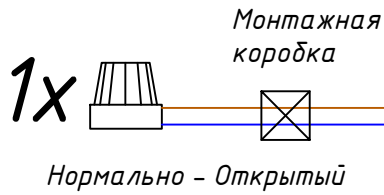
ООО "Дом"  
г. Санкт-Петербург

### Привод радиатора



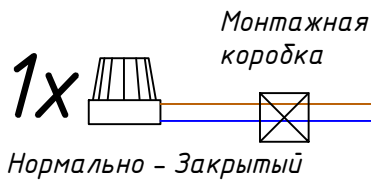
8 x DO KL2408		
1	DO	Радиатор 1
2	DO	Радиатор 2
3	DO	Радиатор 3
4	DO	Радиатор 4
5	DO	Радиатор 5
6	DO	
7	DO	
8	DO	

### Привод конвектора



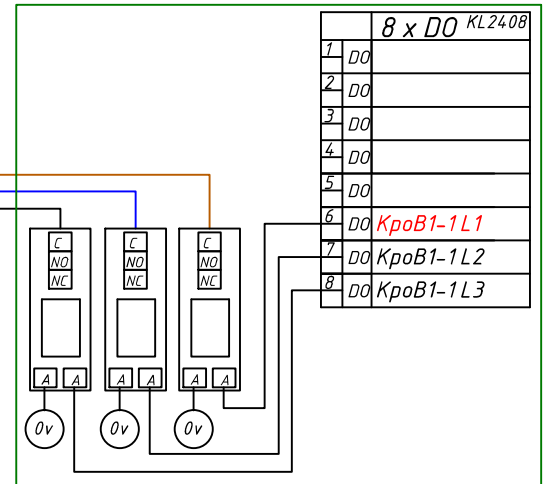
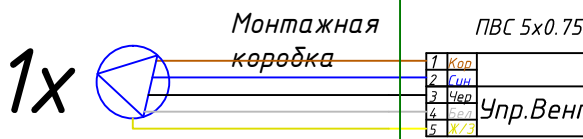
8 x DO KL2408		
1	DO	Кк4-1
2	DO	Кк4-2
3	DO	Кк4-3
4	DO	Кк4-4
5	DO	Кк4-5
6	DO	Кк4-6
7	DO	
8	DO	

### Привод теплого пола



8 x DO KL2408		
1	DO	Кмп1-1
2	DO	Кмп1-2
3	DO	Кмп1-3
4	DO	Кмп1-4
5	DO	Кмп1-5
6	DO	Кмп1-6
7	DO	Кмп1-7
8	DO	Кмп1-8

### Вентиляторы конвекторов



## Каталог схем подключений

Санкт-Петербург, ул. Стрельбищенская, д. 15, к. 2

Изм.	Лист	№ докум.	Подп.	Дата
Разраб.		Лазаренко	<i>Лаз</i>	11.2016
Проверил		Забоев	<i>Заб</i>	11.2016
ГИП				

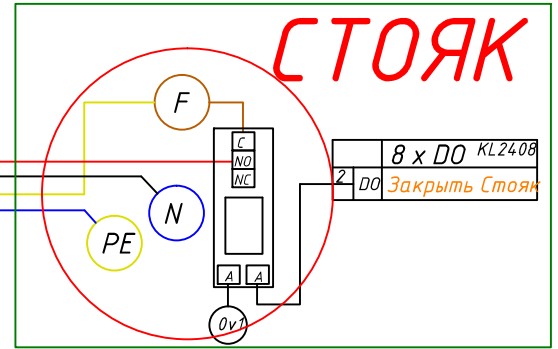
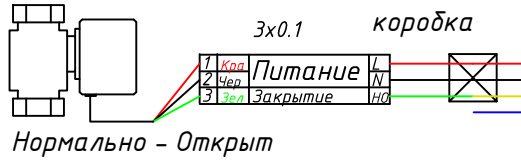
Стадия	Лист	Листов
РП	6.1	1

Подключение приводов  
отопления

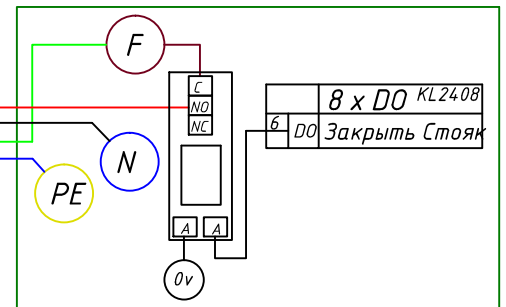
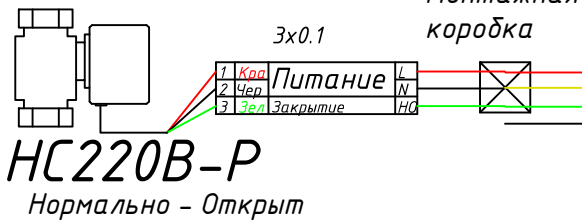
ООО "Дом"  
г. Санкт-Петербург

### Клапан стояков

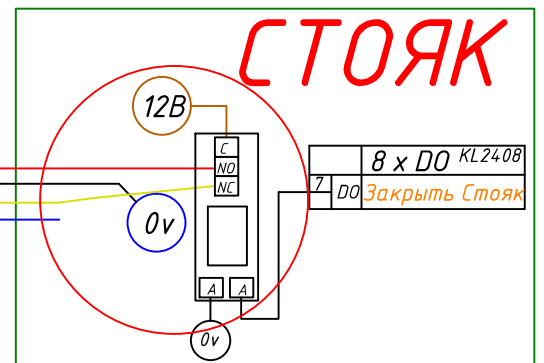
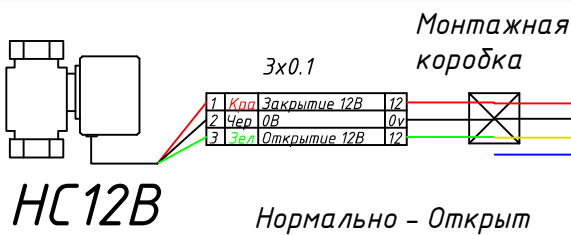
НС220В-Р



### Клапаны стояков



### Клапаны стояков



## Каталог схем подключений

Санкт-Петербург, ул.Стрельбищенская, д.15, к.2

Изм.	Лист	№ докум.	Подп.	Дата
Разраб.		Лазаренко	<i>Лаз</i>	11.2016
Проверил		Забоев	<i>Заб</i>	11.2016
ГИП				

Стадия	Лист	Листов
РП	7.1	1

Подключение  
клапанов стояка

ООО "Дом"  
г. Санкт-Петербург

Составлено

Инд. № докум.

Подп. и дата

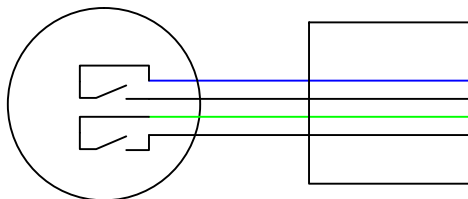
Инд. № подл.

# Сухие контакты диспетчеризации

Сухие контакты диспетчеризации

Монтажная коробка

Аналогично для  
вентмашин  
В12, В43 и  
В23, В44



FTP 4x2x0.22

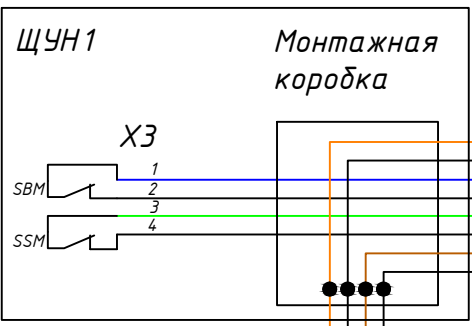
1	Op	Резерв	24
2	Op		0v
3	Син	Сигнал 1	DI
4	Син	Сигнал 2	DI
5	Зел		DI
6	Зел		DI
7	Кор	Резерв	DI
8	Кор	Резерв	DI
PE		Экран	PE

1mA 24v

PEs

8 x DI KL1408	
1	DI В1-работает
2	DI В42-работает
3	DI В12-работает
4	DI В43-работает
5	DI В23-работает
6	DI В44-работает
7	DI
8	DI

Помещение  
водомерного  
узла



Сухие контакты диспетчеризации

FTP 4x2x0.22

1	Op	Сигнал 2 SBM	24
2	Op		0v
3	Син	Сигнал 1 SBM	DI
4	Син		DI
5	Зел	Сигнал 1 SSM	DI
6	Зел		DI
7	Кор	Сигнал 2 SSM	DI
8	Кор		DI
PE		Экран	PE

1mA 24v

PEs

8 x DI KL1408	
1	DI Н1-авария
2	DI Н1-работа
3	DI
4	DI Н2-авария
5	DI Н2-работа
6	DI
7	DI
8	DI

## Каталог схем подключений

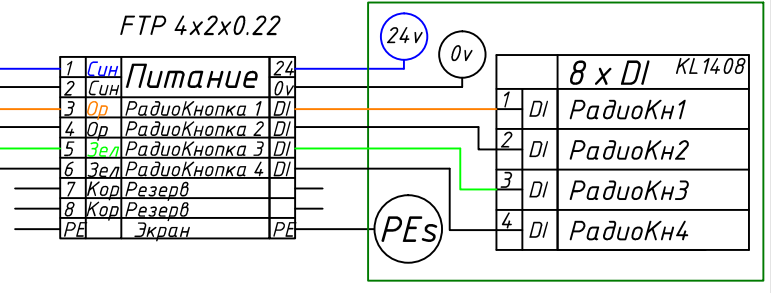
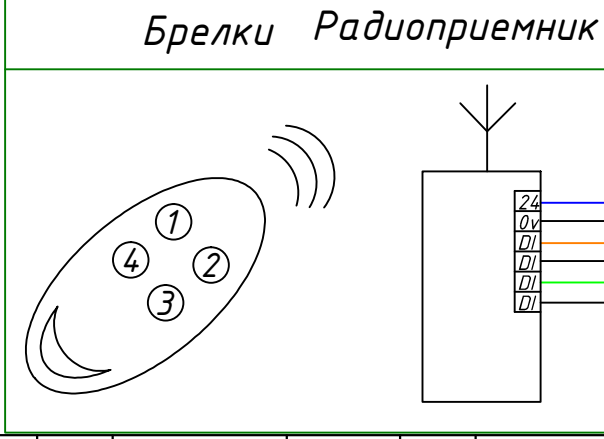
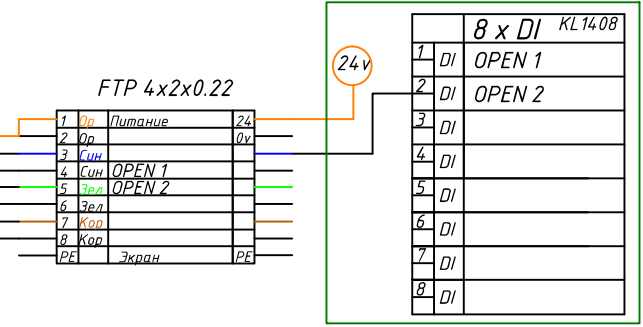
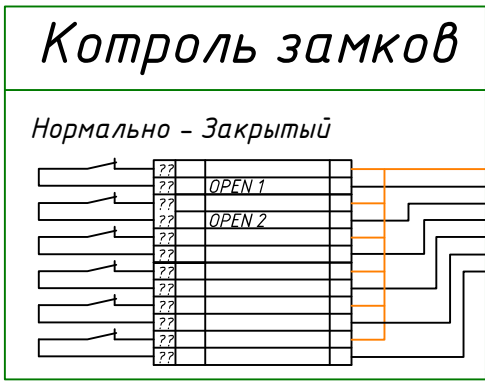
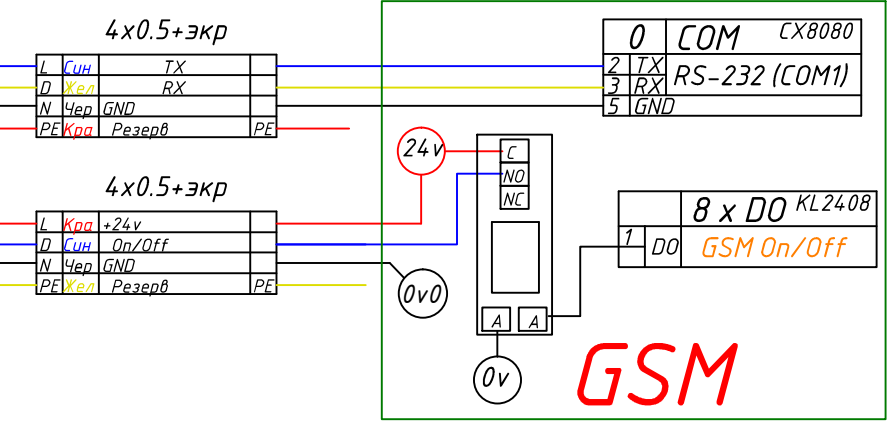
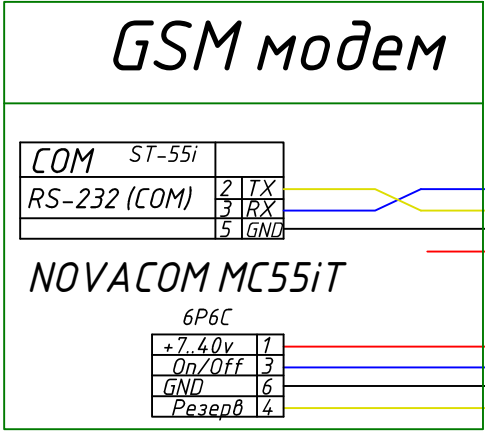
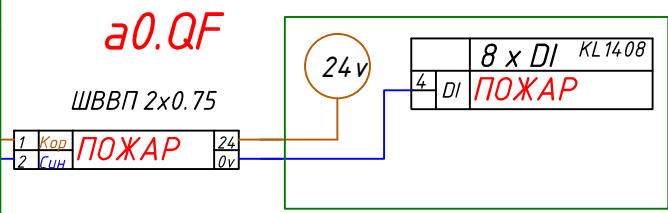
Санкт-Петербург, ул. Стрельбищенская, д. 15, к. 2

Изм.	Лист	№ докум.	Подп.	Дата
		Лазаренко	<i>Лазаренко</i>	11.2016
		Забоев	<i>Забоев</i>	11.2016
		ГИП		

Стадия	Лист	Листов
РП	8.1	1

Подключение сухих контактов диспетчеризации

ООО "Дом"  
г. Санкт-Петербург



## Каталог схем подключений

Санкт-Петербург, ул.Стрельбищенская, д.15, к.2

Изм.	Лист	№ докум.	Подп.	Дата
Разраб.	Лазаренко		<i>Лаз</i>	11.2016
Проверил	Забоев		<i>Заб</i>	11.2016
ГИП				

Стадия	Лист	Листов
РП	9.1	1

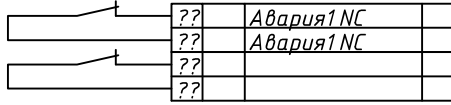
Схемы подключений

ООО "Дом"  
г. Санкт-Петербург

Соединено  
Инв. № докум.  
Подп. и дата  
Инв. № подл.

# Котел

Нормально - Закрытый



FTP 4x2x0.22



24v



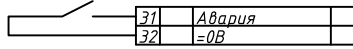
# Котельная

Регулятор OUMAN EH-203

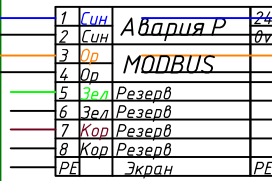


Нормально - Открытый

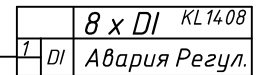
ПВС 4x0.75



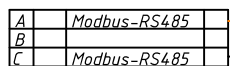
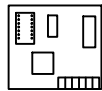
FTP 4x2x0.22



24v



MODBUS-200 плата

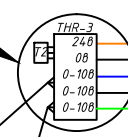


# Контроль тепловых завес

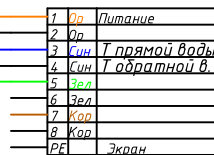
Плата преобразования в монтажной коробке

Сенсор температуры на прямой трубе

Сенсор температуры на обратной трубе

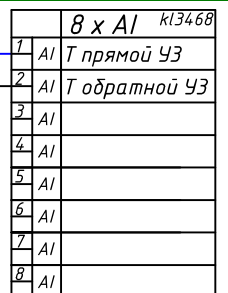


FTP 4x2x0.22



20mA 24v 0v

PEs



## Каталог схем подключений

Санкт-Петербург, ул. Стрельбищенская, д.15, к.2

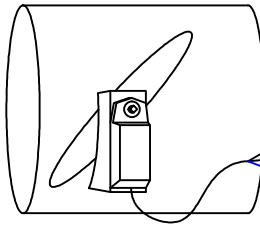
Изм.	Лист	№ докум.	Подп.	Дата
Разраб.		Лазаренко	<i>Лаз</i>	11.2016
Проверил		Забоев	<i>Заб</i>	11.2016
ГИП				

Стадия	Лист	Листов
РП	10.1	1

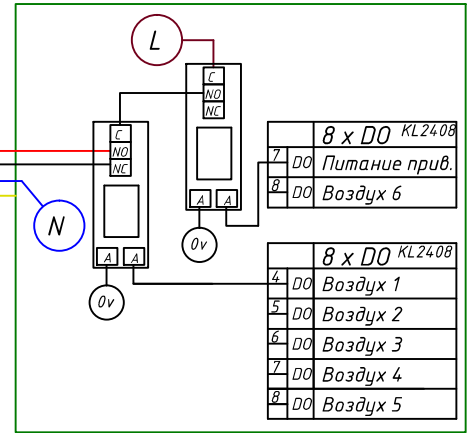
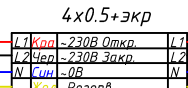
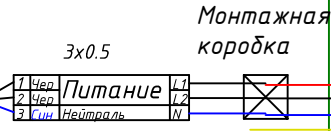
Котлы и тепловая завеса

ООО "Дом"  
г. Санкт-Петербург

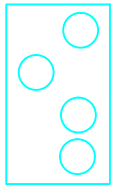
### Воздушный клапан



**1x** 3х позиционный привод Siemens GDB331.1E



### Вентиляция

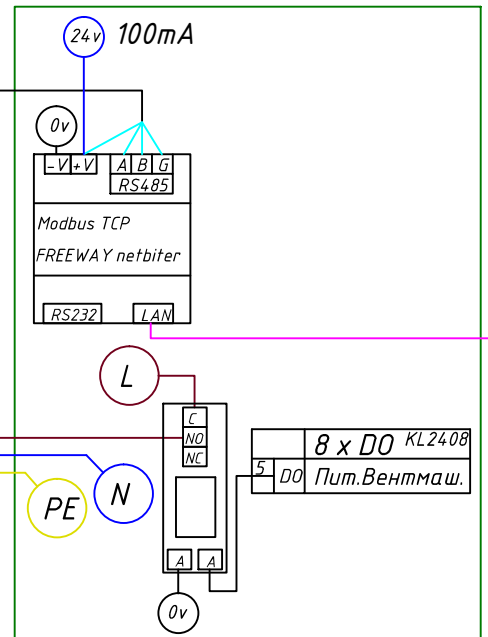
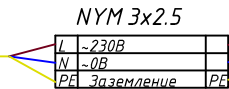


*Pelican eco EDW-CX*  
~600м3/час



ПИТАНИЕ ГР. 85

SPECIAL CABLE



### Каталог схем подключений

Санкт-Петербург, ул.Стрельбищенская, д.15, к.2

Изм.	Лист	№ докум.	Подп.	Дата
Разраб.		Лазаренко	<i>Лазаренко</i>	11.2016
Проверил		Забоев	<i>Забоев</i>	11.2016
ГИП				

Стадия	Лист	Листов
РП	11.1	4

Вентиляция

ООО "Дом"  
г. Санкт-Петербург

Соездано

Инд. № докум.

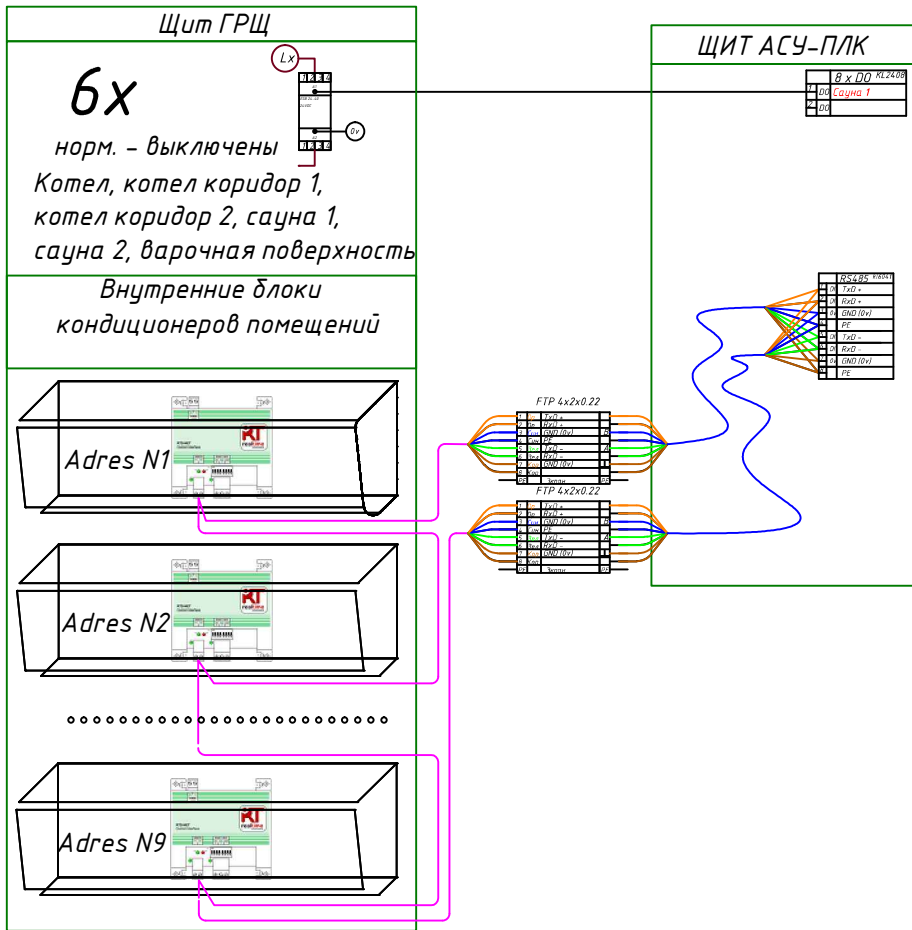
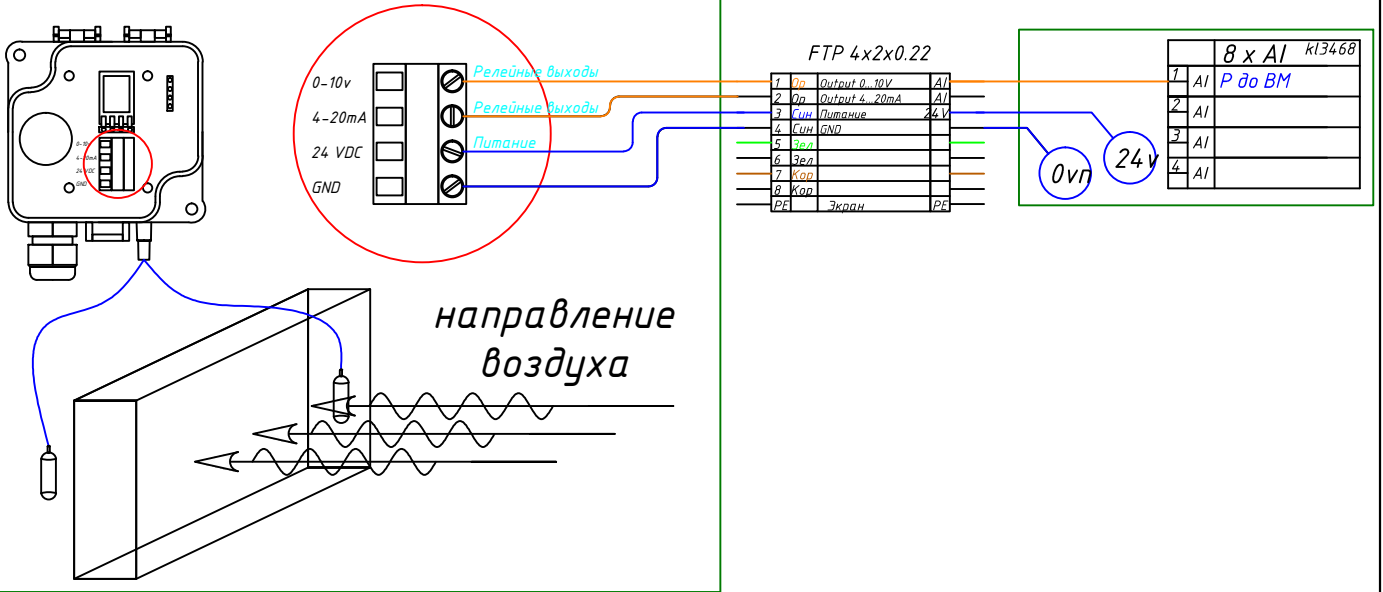
Подп. и дата

Инд. № подл.



# ВОЗДУШНЫЙ ФИЛЬТР

Преобразователь перепада давления воздуха DPT2500-R8



## Каталог схем подключений

Санкт-Петербург, ул. Стрельбищенская, д. 15, к. 2

Изм.	Лист	№ докум.	Подп.	Дата
Разраб.	Лазаренко		<i>Лазаренко</i>	11.2016
Проверил	Забоев		<i>Забоев</i>	11.2016
ГИП				

Стадия	Лист	Листов
РП	11.2	4

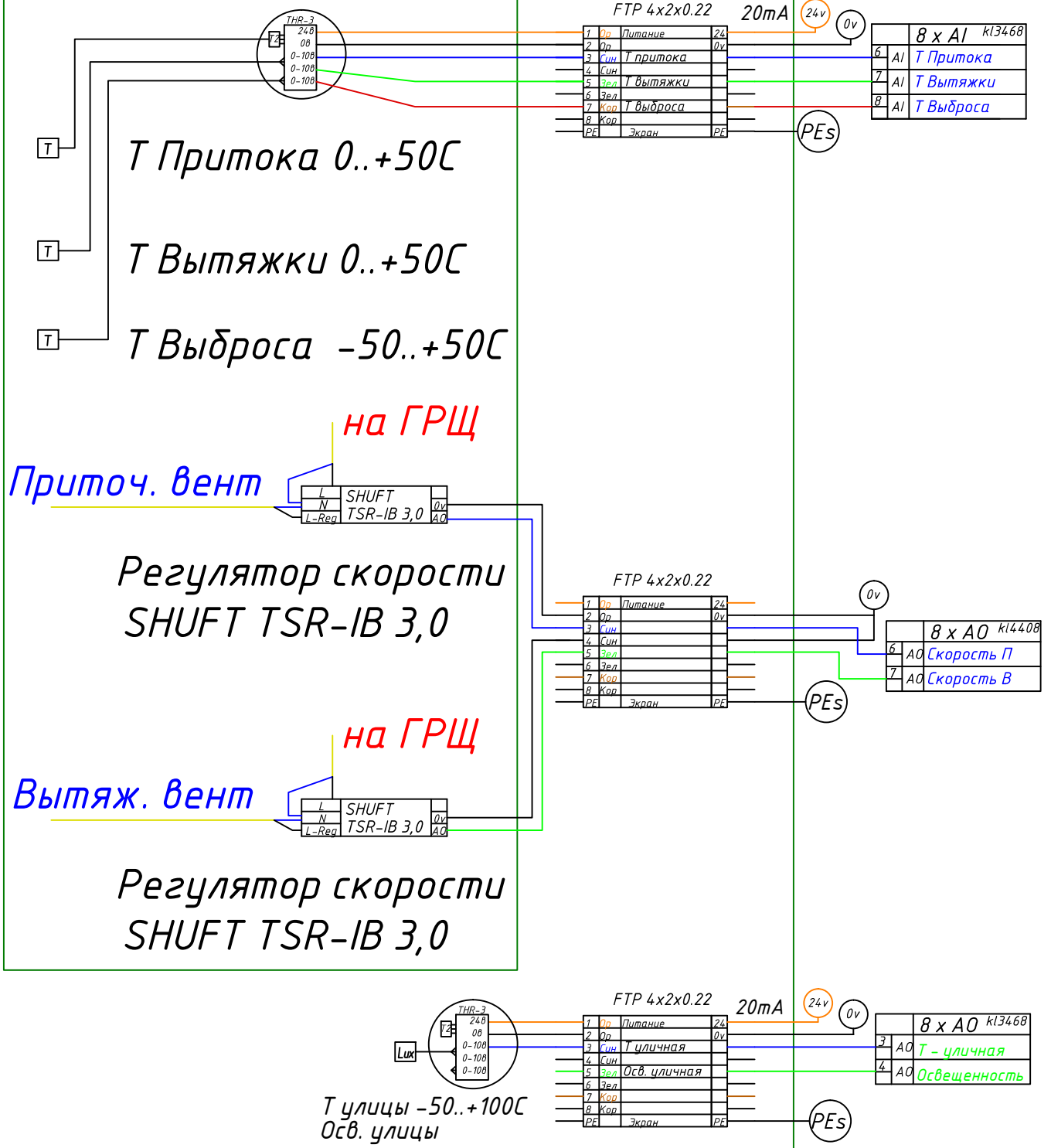
Вентиляция

ООО "Дом"  
г. Санкт-Петербург

# ОБВЯЗКА ВЕНТМАШИНЫ

## ВЕНТУСТАНОВКА

## Щит АСУ-ПЛК



www.dom-automation.ru

Соездано	
Изм. № докум.	
Изм. № этапа	
Изм. № подл.	

### Каталог схем подключений

Санкт-Петербург, ул. Стрельбищенская, д.15, к.2

Изм.	Лист	№ докум.	Подп.	Дата
Разраб.		Лазаренко	<i>Лазаренко</i>	11.2016
Проверил		Забоев	<i>Забоев</i>	11.2016
ГИП				

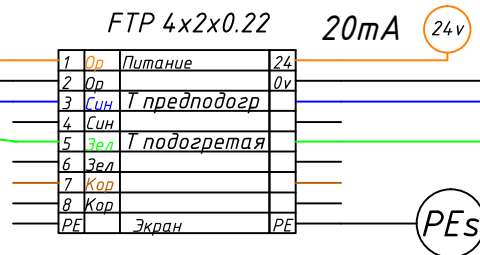
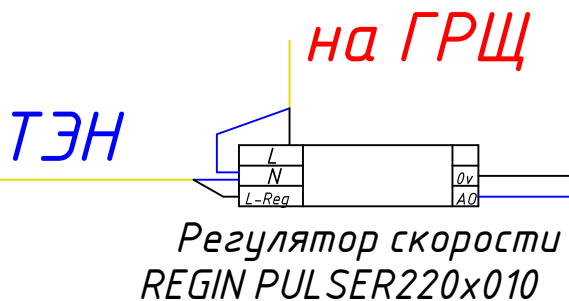
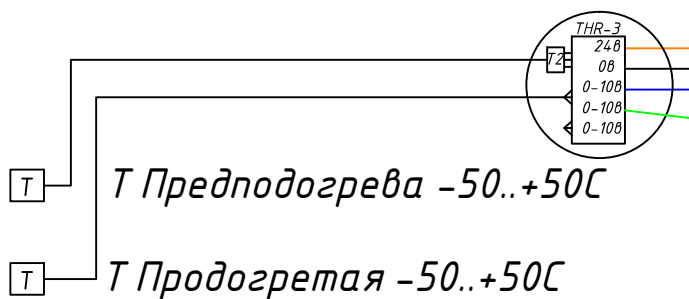
Стадия	Лист	Листов
РП	11.3	4

Вентиляция

ООО "Дом"  
г. Санкт-Петербург

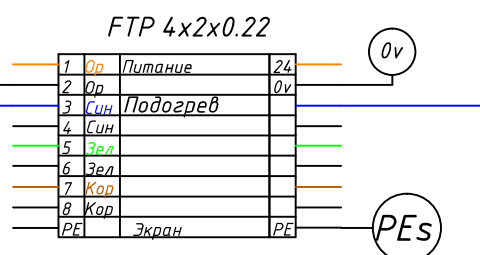
# ОБВЯЗКА ЭЛЕКТРОКАЛОРИФЕРА

## ЭЛЕКТРОКАЛОРИФЕР



## Щит АСУ-ПЛК

X	8 x AO	kl3468
1	AO	T предподогр
2	AO	T подогретая



X	8 x AO	kl4408
8	AO	Подогрев Рез

Изм.	Лист	№ докум.	Подп.	Дата
Разраб.	Лазаренко		Лаз	11.2016
Проверил	Забоев		Заб	11.2016
ГИП				

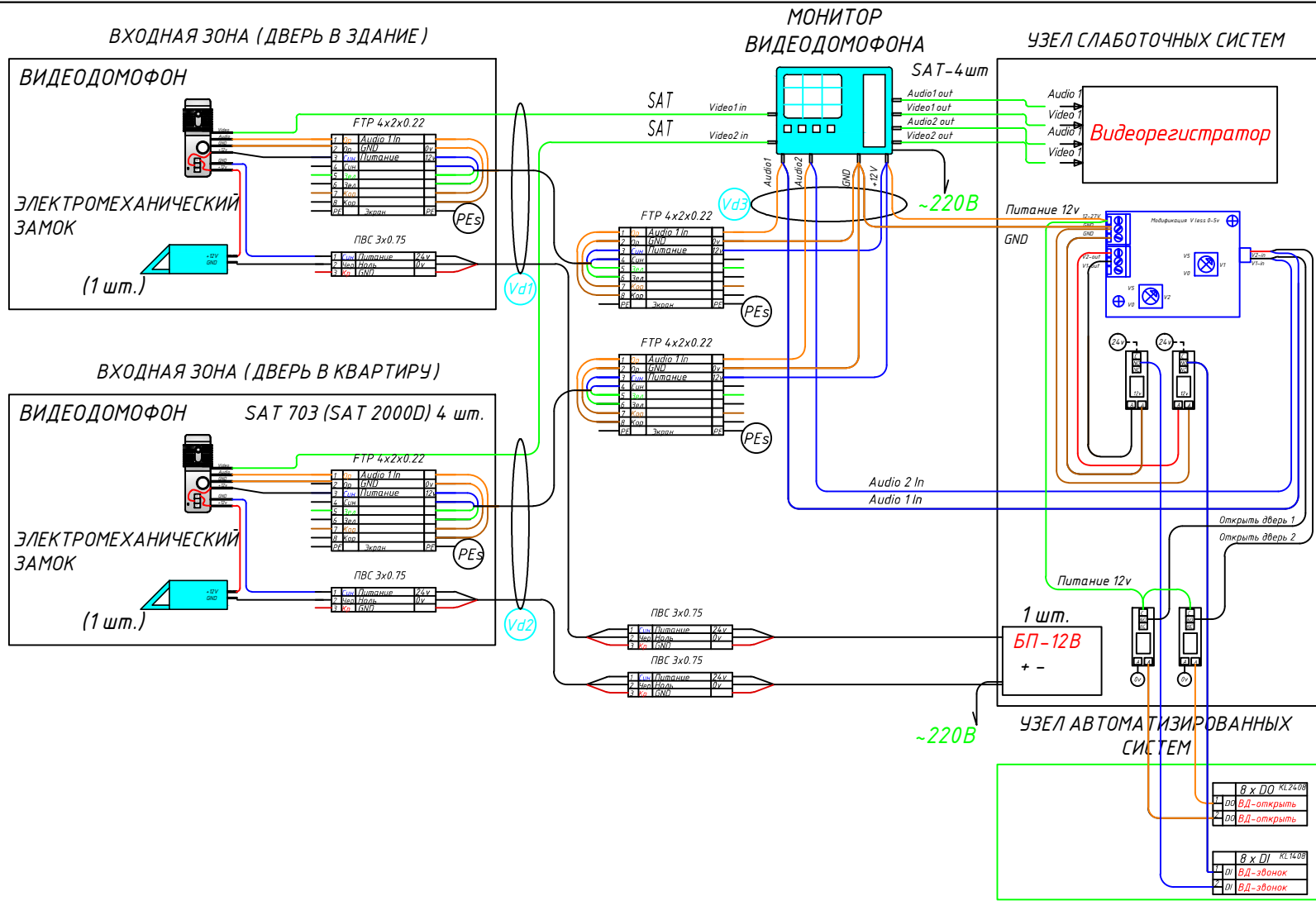
Каталог схем подключений

Санкт-Петербург, ул. Стрельбищенская, д. 15, к. 2

Стадия	Лист	Листов
РП	11.4	4

Вентиляция

ООО "Дом"  
г. Санкт-Петербург



Каталог схем подключений

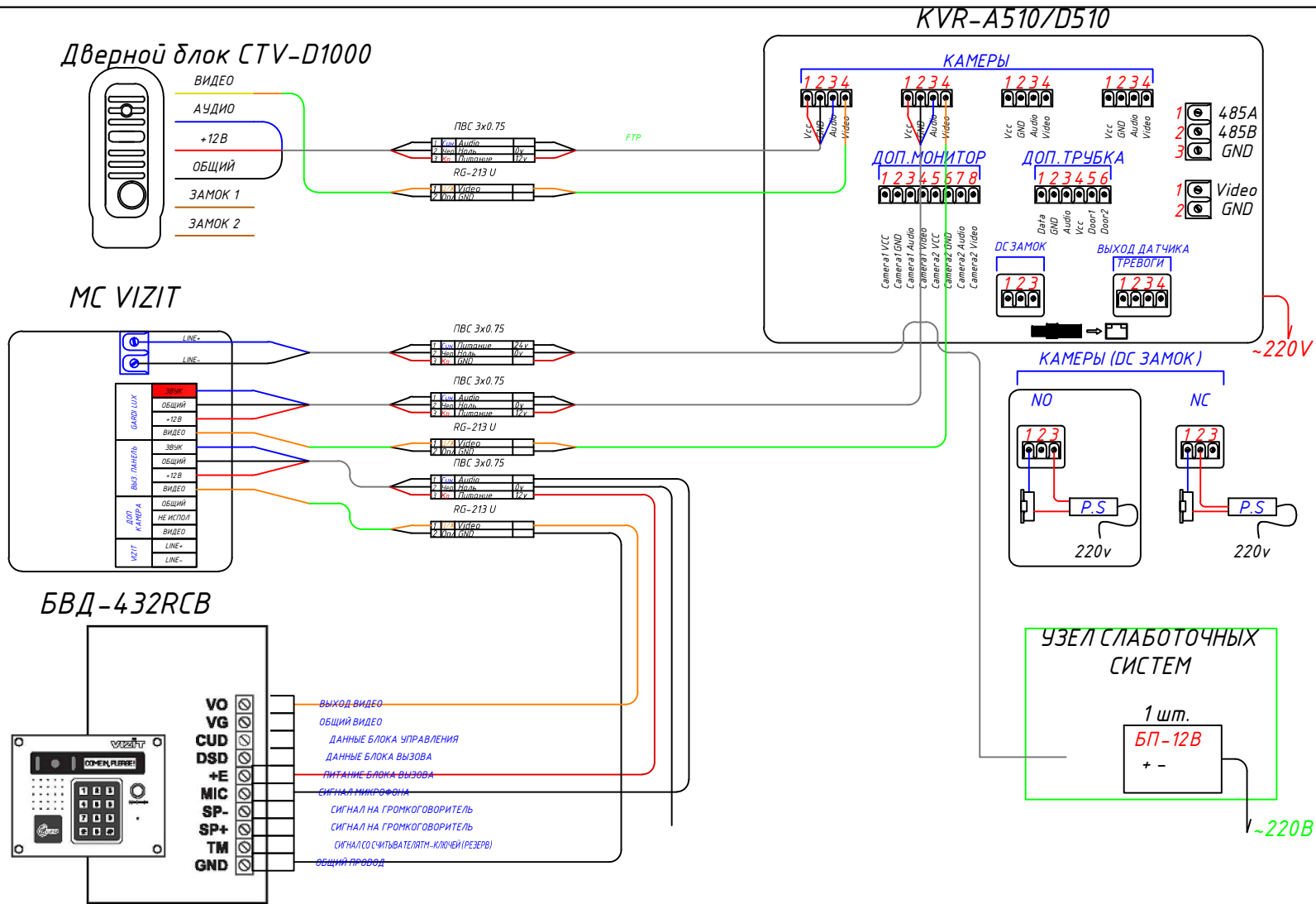
Санкт-Петербург, ул. Стрельбищенская, д. 15, к. 2

Изм.	Лист	№ докум.	Подп.	Дата
Разраб.		Лазаренко	<i>Лаз</i>	11.2016
Проверил		Забоев	<i>Заб</i>	11.2016
ГИП				

-----	Стадия	Лист	Листов
	РП	12.1	2

Домофон

ООО "Дом"  
г. Санкт-Петербург



Каталог схем подключений

Санкт-Петербург, ул. Стрельбищенская, д. 15, к. 2

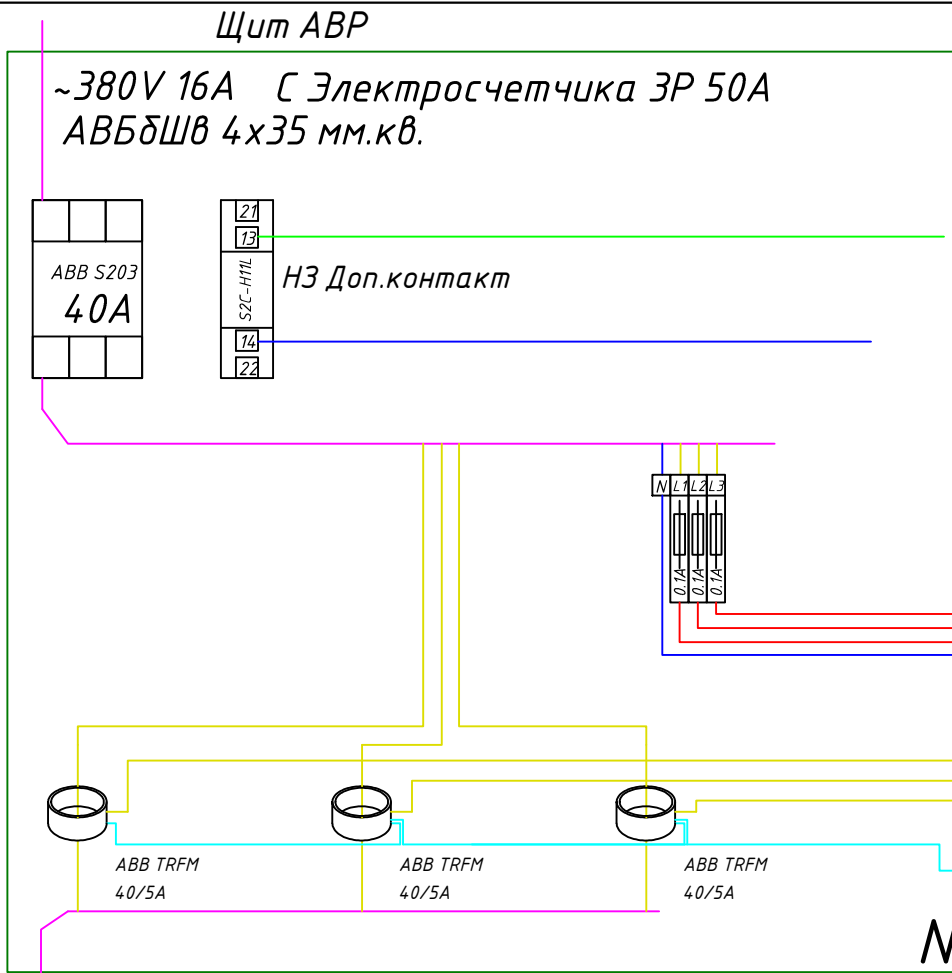
Изм.	Лист	№ докум.	Подп.	Дата
		Лазаренко	<i>Лаз</i>	11.2016
		Забоев	<i>Заб</i>	11.2016

-----	Стадия	Лист	Листов
	РП	12.2	2

Домофон

ООО "Дом"  
г. Санкт-Петербург

Создано	
Инв. №	
Подп. и дата	
Инв. №	



~380V 16A  
NYM (ВВГнг) 5x16 мм2

Каталог схем подключений

Санкт-Петербург, ул.Стрельбищенская, д.15, к.2

Изм.	Лист	№ докум.	Подп.	Дата
		Лазаренко	<i>Лаз</i>	11.2016
		Забоев	<i>Заб</i>	11.2016
ГИП				

----

АВР

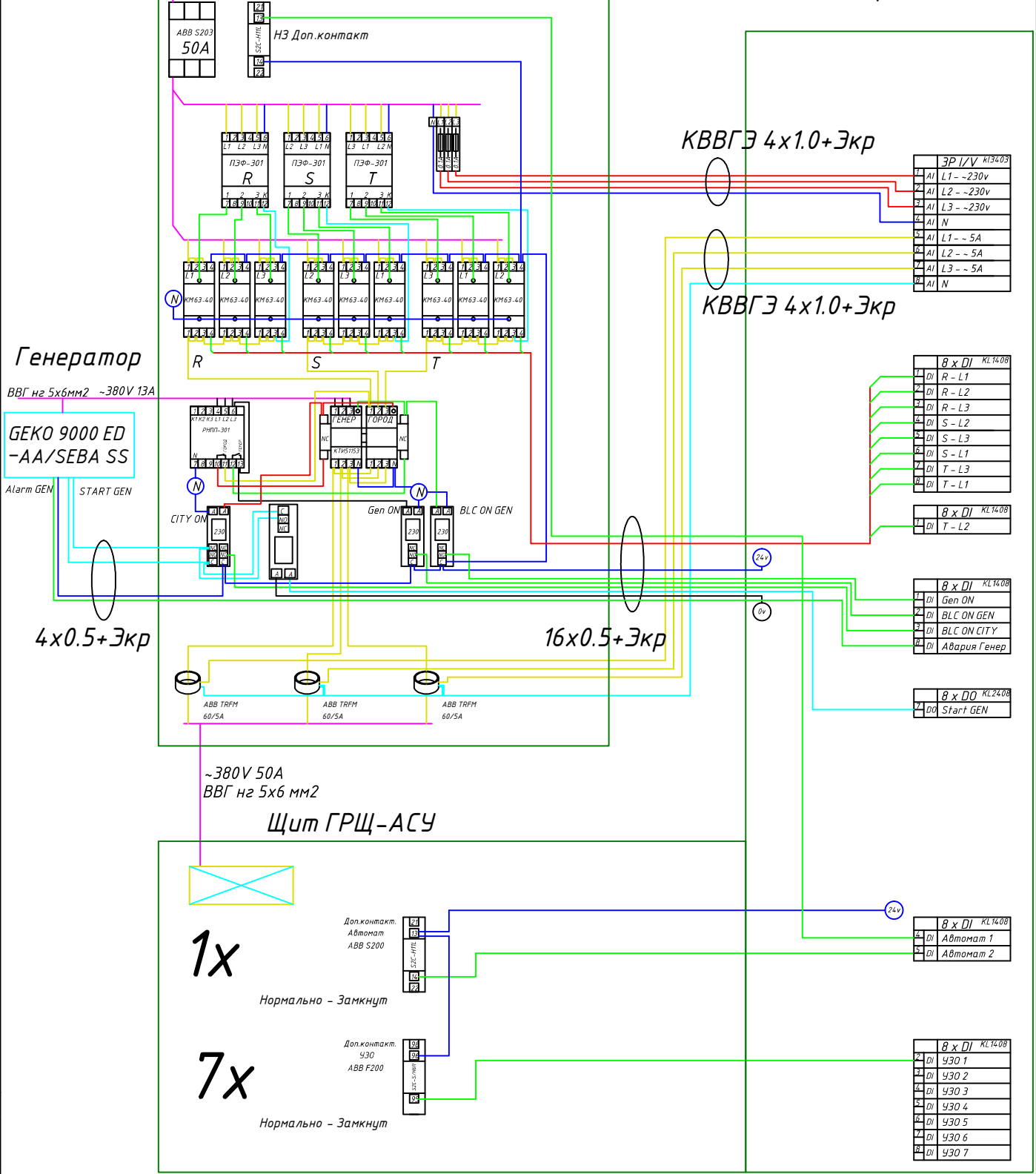
Стадия	Лист	Листов
РП	13.1	2

ООО "Дом"  
г. Санкт-Петербург

Щит АВР

~380V 50A С Электросчетчика ЭР 50А  
ВВГ нг 5х6 мм2

Щит АСУ



Генератор

ВВГ нг 5х6мм2 ~380V 13А

GEKO 9000 ED  
-AA/SEBA SS

Alarm GEN START GEN

4x0.5+Экр

16x0.5+Экр

~380V 50A  
ВВГ нг 5х6 мм2

Щит ГРЩ-АСУ

1x

Нормально - Замкнут

7x

Нормально - Замкнут

Каталог схем подключений

Санкт-Петербург, ул.Стрельбищенская, д.15, к.2

Изм.	Лист	№ докум.	Подп.	Дата
Разраб.	Лазаренко		<i>Лазаренко</i>	11.2016
Проверил	Забоев		<i>Забоев</i>	11.2016
ГИП				

Стадия	Лист	Листов
РП	13.2	2

АВР

ООО "Дом"  
г. Санкт-Петербург

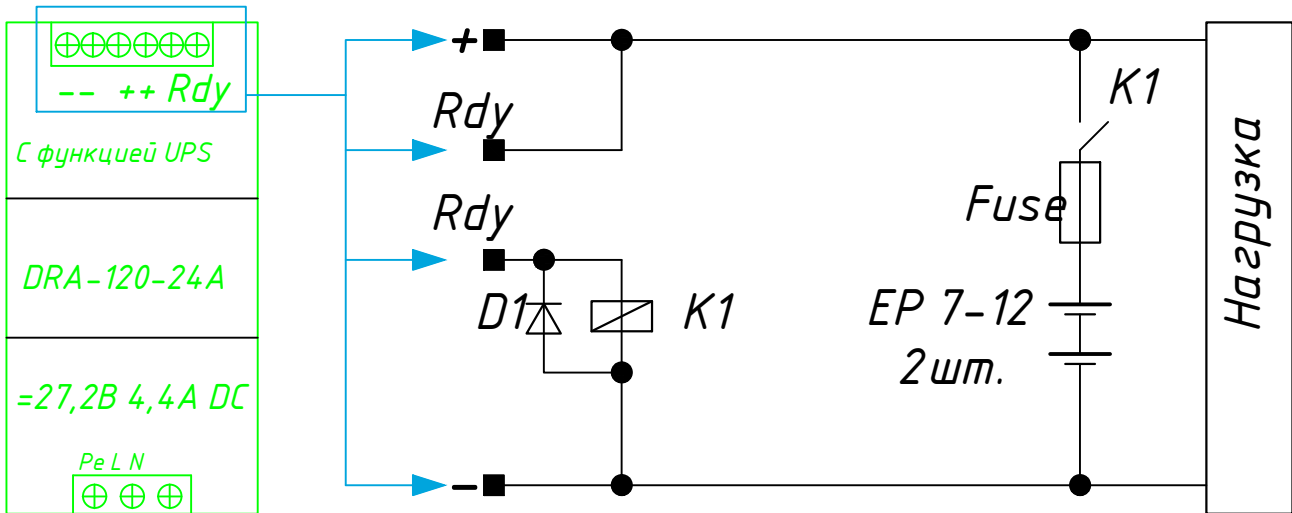
Составлено

Инд. № Дубл.

Подп. и дата

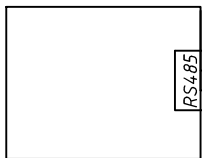
Инд. № подл.

# Схема UPS



## Кондиционеры

### ME-AC-MBS-1



FTP 4x2x0.22		
1	Ор	Питание
2	Ор	24
3	Син	GND
4	Син	GND
5	Зел	RS485 A (+)
6	Зел	RS485 B (-)
7	Кор	Резерв
8	Кор	Резерв
PE		Экран

14 RS485 k16047		
1	DI	TxD +
2	DI	RxD +
3	0v	GND (0v)
4		PE
5	DI	TxD -
6	DI	RxD -
7	0v	GND (0v)
8		PE

www.dom-automation.ru

Составлено

Инд. № докум.

Подп. и дата

Инд. № подл.

## Каталог схем подключений

Санкт-Петербург, ул. Стрельбищенская, д. 15, к. 2

Изм.	Лист	№ докум.	Подп.	Дата
Разраб.		Лазаренко	<i>Лаз</i>	11.2016
Проверил		Забоев	<i>Заб</i>	11.2016
ГИП				

Стадия	Лист	Листов
РП	14.1	1

Схема UPS. Подключение  
ME-AC-MBS-1

ООО "Дом"  
г. Санкт-Петербург